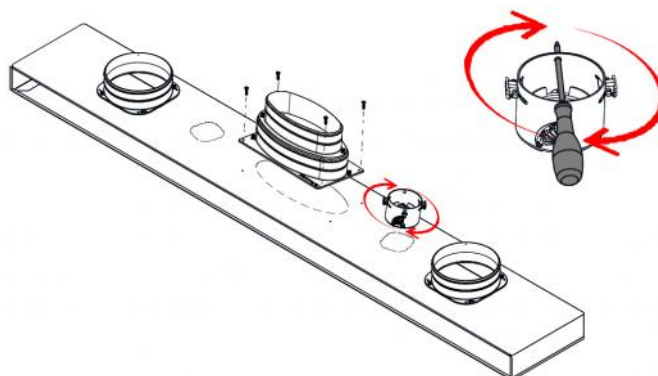
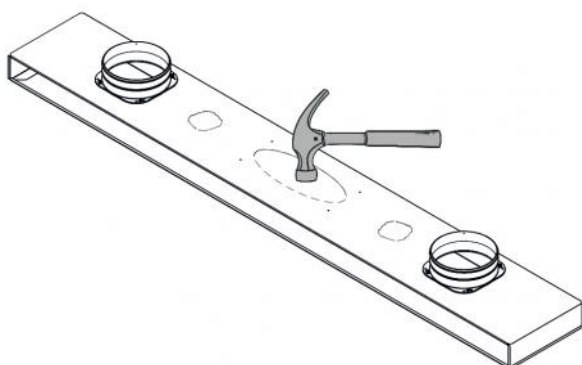
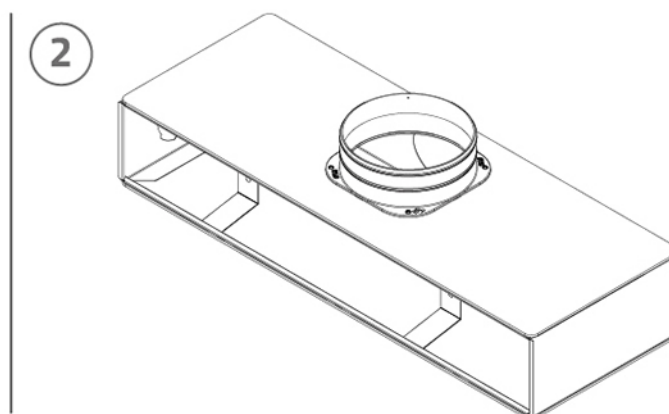
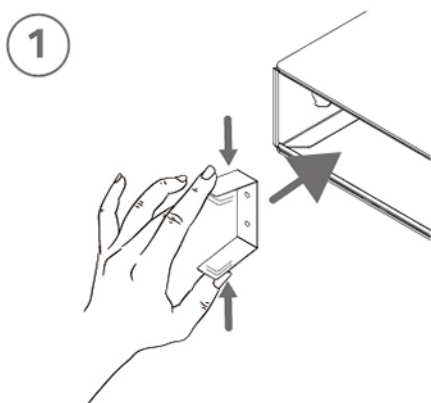


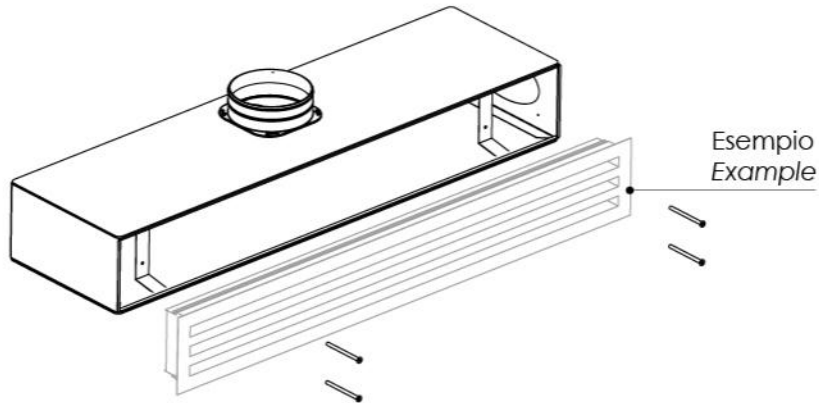
PREDISPOSIZIONI DISPONIBILI



ESEMPIO DI INSTALLAZIONE DIFFUSORE



3



ARTICOLI

CODICE	DESCRIZIONE
PWD301386	PLENUM ISOLATO RIBASSATO CON ATTACCO SUPERIORE PER DIFFUSORE LINEARE 1 FERITOIA L.600
PWD301387	PLENUM ISOLATO RIBASSATO CON ATTACCO SUPERIORE PER DIFFUSORE LINEARE 1 FERITOIA L.800mm
PWD301388	PLENUM ISOLATO RIBASSATO CON ATTACCO SUPERIORE PER DIFFUSORE LINEARE 1 FERITOIA L.1000
PWD301389	PLENUM ISOLATO RIBASSATO CON ATTACCO SUPERIORE PER DIFFUSORE LINEARE 1 FERITOIA L.1500
PWD301390	PLENUM ISOLATO RIBASSATO CON ATTACCO SUPERIORE PER DIFFUSORE LINEARE 1 FERITOIA L.2000

Tutti i diritti relativi a questa pubblicazione sono di esclusiva proprietà di Tecnosystemi SpA.
Tecnosystemi SpA si riserva il diritto di apportare in qualsiasi momento e senza preavviso, eventuali modifiche per esigenze di carattere tecnico o commerciale.